

## **ART:8106** **DETECTOR GAS FIJO** *FIXED GAS DETECTOR*



### **Características**

Detector de gas fijo **8106** sensor de alta calidad con tecnología SMD.  
Alta durabilidad en ambientes industriales.  
Excelente comportamiento en zonas con temperaturas y humedades extremas.  
Detecta la concentración de gas en el aire y la convierte en señal analógica de 4-20mA lo que nos permite llevar la señal a largas distancias sin problemas de interferencias.  
Es ideal para la detección de gas en las refinерías, plantas químicas, instalaciones de gas, cabinas de pintura, bodegas, etc.  
Principio de medida: sensor catalítico para gases combustibles y sensor electroquímico para gases tóxicos.  
Aplicación: Gases tóxicos y combustibles  
Toma de muestra: por difusión natural  
Indicador: mediante LED integrado  
Indicaciones pantalla: alarma de fallo, primer nivel de alarma y segundo nivel de alarma  
Tiempo de respuesta: <30 s  
Tiempo de muestreo: <30 s  
Condiciones de trabajo: T - 40 °C ~ 70°C  
Humedad: <93% HR  
Nivel a prueba de explos: Exd IICT6

### **Features**

***8106** fixed gas detector, adopting high-quality gas sensor and SMD arts & crafts, has advantages of good reproducibility, disturb-proof against temperature and humidity, long life-span and easy operation, so it is suitable for gas detection for industrial use. It can transfer the gas concentration in the air into digital signal output. It adopts output of 4-20mA three-line electric current signal, which has advantages of long-distance transmit and good disturb-proof. It is suitable for gas detection in refineries, chemical plant, LPG station, gas boiler, and Spray-Paints etc. where gas /*  
*Detection principle: Catalytic gas sensor for combustible gas, Electrochemical gas sensor for toxic gas*

*Target gas: Combustible gases and toxic gases  
Sample manner: Natural diffusion  
Indication method: 4 LED lights  
Condition display:  
3 LED lights indicating: Fault alarm, The first level alarm and The second level alarm  
Response time: <30s  
Resume time: <30s  
Working condition: Temperature.: -40°C+70°C*

Fuente de alimentación: DC12V ~ DC26V  
Señal de salida: 4 ~ 20mA  
Frecuencia: 200 ~ 1000 Hz (opcional)  
Reles de salida: Dos ( primer nivel de alarma al 20% LEL y el segundo al 50% LEL)  
Consumo de energía: ≤ 3W  
Conexión: ½”G  
Cable dimensión: ≥ 1.5mm<sup>2</sup> × 3  
Distancia de transmisión: ≤ 1000m  
Peso: 2000g ≤  
Presión límite: 86kPa ~ 106kPa

*Humidity: <93%RH*  
*Explosion-proof level: Exd IICT6*  
*Power supply: DC12V~DC26V*  
*Signal output: 4-20mA*  
*Frequency: 200 ~ 1000 Hz (optional)*  
*Switch output: Two (The first level alarm 20% LEL and the second 50%LEL)*  
*Power consumption: ≤3W*  
*Install screw thread: G1/2”*  
*Cable dimension: ≥1.5mm<sup>2</sup>×3*  
*Transmit distance: ≤1000m*  
*Weight: ≤2000g*  
*Pressure limit: 86kPa ~ 106kPa*

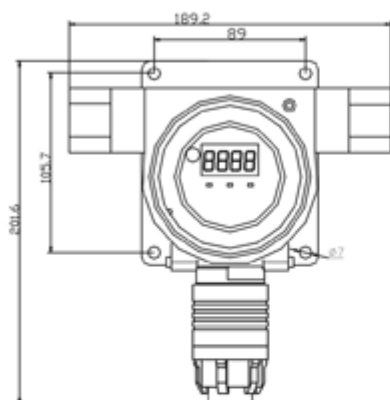
Model	Technical data			
	Detection range:	Distinguishing rate:	First level alarm	Second level alarm
<b>8106-NH<sub>3</sub></b>	(0 ~ 100)ppm	1ppm	25ppm	50ppm
<b>8106-O<sub>2</sub></b>	(0 ~ 30%)vol	0.1%vol	19.5%vol	23.5%vol
<b>8106-CO</b>	(0 ~ 1000)ppm	2ppm	35ppm	200ppm
<b>8106-H<sub>2</sub>S</b>	(0 ~ 100)ppm	1ppm	10ppm	15ppm
<b>8106-H<sub>2</sub></b>	(0 ~ 1000)ppm	1ppm	35ppm	250ppm
<b>8106-NO</b>	(0 ~ 1000)ppm	1ppm	25ppm	50ppm
<b>8106-Cl<sub>2</sub></b>	(0 ~ 20)ppm	0.1ppm	5ppm	10ppm
<b>8106 - ClO<sub>2</sub></b>	(0 ~ 10)ppm	0.1ppm	0.5ppm	1.5ppm
<b>8106 - HCN</b>	(0 ~ 100)ppm	1ppm	5ppm	10ppm
<b>8106 - C<sub>2</sub>H<sub>4</sub>O</b>	(0 ~ 100)ppm	1ppm	5ppm	10ppm
<b>8106 CO<sub>2</sub></b>	0-5% vol	100 ppm	1% vol	2% vol

Especial Bodegas  
Special Warehouses

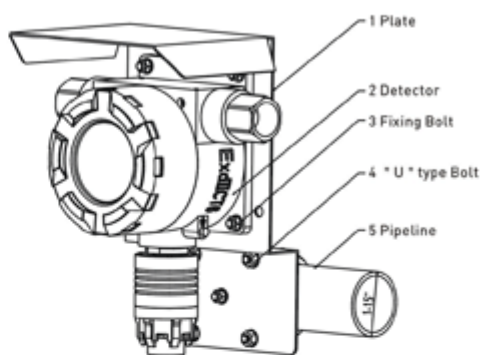
En el detector de CO<sub>2</sub> hay dos valores límite preajustados ( **1%** y **2%** ) Es necesario establecerlos por los siguientes conocimientos científicos:

- Una concentración de CO<sub>2</sub> > 1,5 % origina dolores de cabeza y puede producir hiperventilación
- Una concentración de CO<sub>2</sub> > 3,0 % provoca dificultades en la respiración
- Una concentración de CO<sub>2</sub> > 6,0 % provoca temblores y limita la capacidad de visión
- Una concentración de CO<sub>2</sub> > 10 % causa la muerte en unas horas
- Una concentración de CO<sub>2</sub> > 15 % causa la muerte en unos minutos

## Structural Drawing



## Installation Drawing



## Wire Connection Drawing

