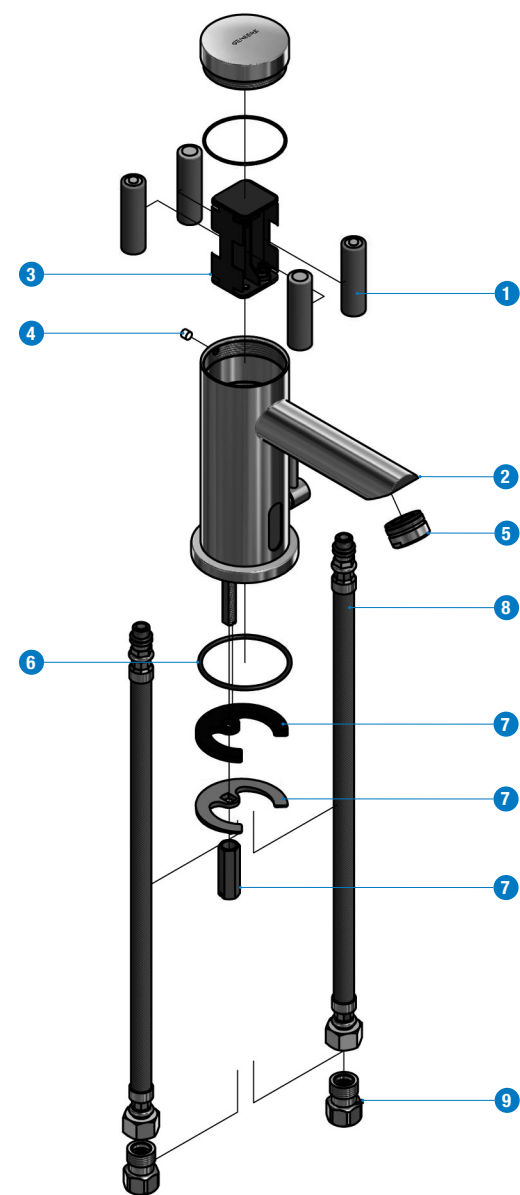


DESPIECE



- 1. Pilas AAA alcalinas (no incluidas)
- 2. Cuerpo
- 3. Portapilas
- 4. Tornillo fijación tapa
- 5. Atomizador M24
- 6. Junta tórica base
- 7. Conjunto de sujeción
- 8. Conexión flexible 10/100 x H3/8", 35 cm.
- 9. Retención 3/8"

SOLUCIÓN DE PROBLEMAS

En caso de que su problema no esté en esta lista o la solución no funcione, no dude en ponerse en contacto con el servicio de atención al cliente **+00 34 902 504 203**

Problema	Causa	Solución
El chorro sale desviado o de forma irregular	Suciedad en el atomizador	Desenroscar el atomizador, limpiarlo y volver a roscarlo.
Tengo una fuga en la conexión con la conexión flexible.	Falta de apriete de la tuerca de la conexión flexible	Desenroscar y volver a rosca correctamente.
	Falta o deterioro de las soletas	Reponer soletas
El grifo no mezcla correctamente	Falta o deterioro de las juntas tóricas	Cambiar las juntas tóricas
	Suciedad en la conexión	Desenroscar la conexión, limpiarla y volver a rosca correctamente.
La salida de agua no se corta	Suciedad en la conexión	Desmonte el machón de conexión, el filtro y la retención, limpie y vuelva a montar.
	Cuerpos extraños o suciedad dentro de la electroválvula	Contacte con el servicio técnico
Aparece un indicador luminoso en el sensor, dando una señal cada 2 a 3 segundos	Algún objeto está interfiriendo la barrera de detección	Aparte el objeto de la proximidad del grifo
	Las pilas están gastadas	Cambie las pilas
No se produce salida de agua	Las pilas se han agotado	Cambie las pilas
	Las pilas son incorrectas	Cambie las pilas
No se ha quitado el protector del sensor	No hay alimentación de agua	Comprobar la instalación
	Hay suciedad en el sensor	Quitar el protector del sensor
		Limpiar el sensor suavemente con agua clara y un paño de algodón

Pilas no incluidas.

**GENEBRE**

INSTRUCCIONES PARA LA INSTALACIÓN DE UN LAVABO ELECTRÓNICO MEZCLADOR

Ref: 67135 15 45 66



**GENEBRE**

## DESCRIPCIÓN DE LA REFERENCIA

Este es un grifo electrónico que nos permite el paso de agua de red durante un tiempo pre-establecido. Está formado por un cuerpo (2), una electroválvula, un portapilas (3), un sensor, un mezclador y un atomizador (5).

**ATENCIÓN:** Este grifo no es adecuado en zonas de alta luminosidad o en las que se encuentren objetos reflectantes.

## ELEMENTOS NECESARIOS PARA LA INSTALACIÓN

**Filtro:** Debe montarse un filtro en la entrada de la instalación para evitar que la entrada de partículas y suciedad atasquen la válvula electrónica.

**Llave de escuadra:** Debe haber una llave de escuadra en cada línea de agua que permita cortar el suministro durante las operaciones de mantenimiento.

**Sifón:** Debe haber una conexión que permita evacuar las aguas grises.

**Sanitario:** Ha de contar con un orificio con un diámetro mínimo de 28 mm y uno máximo de 35 para permitir el montaje del grifo. La superficie del sanitario debe estar limpia para evitar la falta de estanquidad.

## FUNCIONAMIENTO

### Condiciones de trabajo

Condiciones de servicio de la instalación	
Temperatura máxima recomendada	65° C
Límites de temperatura de trabajo	Entre 5°C y 80 °C
Presión máxima uso	7 bar
Presión mínima uso	1 bar
Presión recomendada	2-3 bar

### Condiciones de trabajo del grifo electrónico

Alimentación	4 baterías AAA DC 6V
Consumo en posición de espera	≤ 5 mW
Distancia de alcance del sensor	Mínima 12 cm y hasta 18 cm
Temperatura ambiental ideal	Entre 2 y 40°C

### Funcionamiento del sensor

El grifo electrónico Genebre funciona cuando un objeto entra en el campo del sensor. Este campo puede llegar, en condiciones óptimas a los 18 cm. Cuando el tiempo de trabajo supera 1 minuto, se bloquea la salida del agua hasta que el objeto sale del campo, momento en el que vuelve a trabajar correctamente.

### Ajuste de la temperatura

Para ajustar la temperatura de salida del agua, deberá actuar sobre la palanca situada a la derecha del grifo. El movimiento hacia la izquierda (flecha azul claro) aumentará la temperatura, y el movimiento hacia la derecha (flecha azul oscuro) la disminuirá.

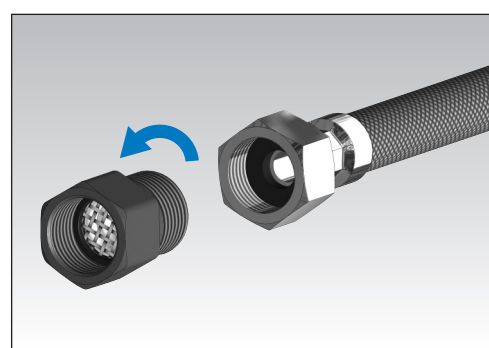


**Genebre cuenta con una amplia selección de accesorios que le permitirán montar el sanitario a su entera satisfacción.**

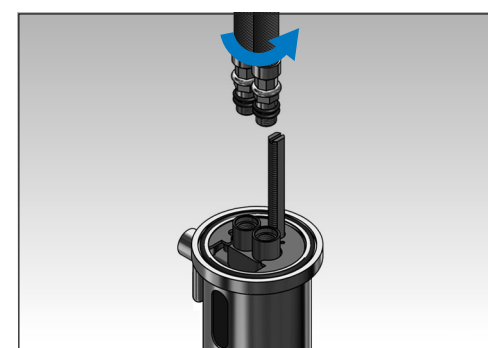
**PRECAUCIÓN:** Antes de realizar el montaje o mantenimiento asegúrese de que los elementos de corte, válvula de escuadra o llave de paso, están en la posición "CERRADO" para evitar inundaciones.

Antes de realizar el montaje asegúrese de que las conexiones y las tuberías estén limpias, ya que la presencia de partículas extrañas en los conductos podrían inutilizar la electroválvula. Antes de poner en marcha, quitar el protector del sensor.

## INSTRUCCIONES DE MONTAJE



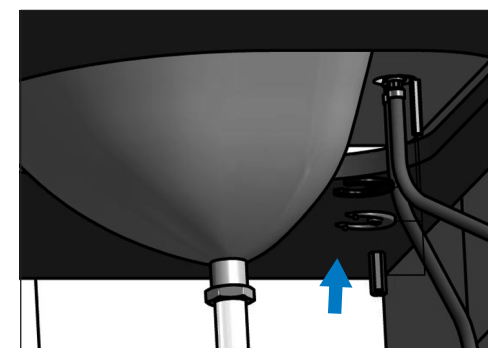
**A.** Montar las retenciones en el extremo de las conexiones flexibles, asegurándose de que el filtro esté en su posición.



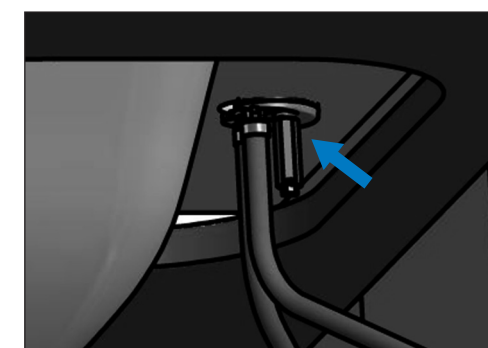
**B.** Roscar las conexiones flexibles en la base del grifo. La operación se realizará manualmente hasta llegar al tope. No debe emplearse una llave para asegurar la conexión.



**C.** Introducir las conexiones por el orificio del lavabo y posicionar el grifo tapando todo el agujero.



**D.** Introducir el resto del conjunto de sujeción en el tornillo y apretar para fijar el grifo.

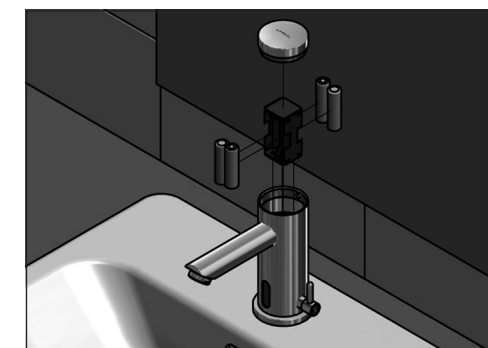


**E.** Este es el aspecto final que presenta el conjunto de sujeción apretado y los flexos.



**F.** Roscar el extremo del flexo a la llave de escuadra.

**PRECAUCIÓN:** Emplear correctamente las soletas que acompañan al flexo para evitar fugas.



**G.** Para poner en funcionamiento el grifo, primero debe extraer la tapa superior, desenroscar el tornillo de fijación y sacar el cartucho con el portapilas. Abra el cartucho y monte 4 pilas AAA alcalinas. En este momento el grifo estará en funcionamiento.